

BUMA-TA®

# TAIMEN

**Keo dán gốc xi măng dùng cho gạch hút nước**  
Cementitious adhesive for absorbent tile

**Kinh tế/ Economical**

**Đặc biệt dùng cho gạch hút nước/ Designed for absorbent tile**

**Cường độ bám dính tốt/ Good tensile strength**

**Thích hợp gạch porcelain khổ nhỏ/ Suitable for small porcelain tiles**



## MÔ TẢ SẢN PHẨM

**TaiMen** là sản phẩm đóng gói sẵn, trộn với nước tạo nên keo ốp lát chuyên dùng dán gạch ceramic hút nước nhóm BIII\* (Ev>10%), gạch có độ hút nước vừa nhóm BIIa, BIIb\* (3%<Ev≤10%), gạch porcelain nhóm BIb với kích thước tối đa 300x600 cho khu vực trong nhà như phòng khách, kho chứa, phòng tiện ích, phòng tắm, nhà bếp

\* Phân nhóm theo TCVN 13113:2020 và ISO 13006:2018

## CÔNG DỤNG

- Dùng ốp lát gạch nhóm BIII, BIIa, BIIb khu vực nội thất
- Dùng cho gạch nhóm BIb với kích thước tối đa 300x 600 và chiều cao ốp tối đa là 3,0m (Phòng tắm)

## BỀ MẶT PHÙ HỢP

- Sàn cán bằng lớp vữa gốc xi măng
- Tường trát bằng vữa gốc xi măng

## ĐÓNG GÓI

25 kg/bao

## MÀU SẮC

Xám

## ĐỊNH MỨC

~1.5 kg/m<sup>2</sup> cho độ dày 1mm keo

## HẠN SỬ DỤNG

Trong vòng 6 tháng\* kể từ ngày sản xuất với điều kiện bao bì còn nguyên vẹn và sản phẩm được bảo quản trong điều kiện khô ráo

\* Độ ẩm cao có thể làm giảm thời gian sử dụng của sản phẩm

## KHUYẾN CÁO

- Chỉ thi công khi nhiệt độ bề mặt từ 4°C – 35°C.
- **KHÔNG** dùng cho đá nhạy với hơi ẩm (đá marble, một vài loại đá vôi và granite), gạch có lớp keo nhựa phía sau. Nên dùng keo dán epoxy **Cerapoxy** hoặc keo đóng rắn nhanh gốc xi măng **PorceRapid** màu trắng
- Sản phẩm chứa xi măng Portland và cát silic có thể gây ngứa da nếu tiếp xúc thời gian dài
- Hạn chế hít bụi sản phẩm. Đeo khẩu trang hoặc mặt nạ dưỡng khí trong khu vực có bụi sản phẩm
- Sử dụng vữa màu trắng cho các loại đá marble màu trắng hoặc các loại đá sáng màu
- **KHÔNG** sử dụng **TaiMen** cho bể chứa nước và bể bơi lớn (kích thước bể Olympic), sử dụng sản phẩm **BuMaBond** hoặc **BuMaFlex**
- Để xa tầm tay trẻ em

## PRODUCT DESCRIPTION

**TaiMen** is a bagged cementitious powder. It mixes with water to make adhesive for installation absorbent ceramic tile - group BIII\* (Ev>10%), tile with medium absorbent - group BIIa, BIIb\* (3%<Ev≤10%), porcelain tile group BIb with maximum dimension is 300x600. Use in interior residential: living, dining room, store, utility room, bathroom, kitchen

\* Classification according to TCVN 13113:2020 and ISO 13006:2018

## USES

- Used for tile in group BIII, BIIa, BIIb when interior installation
- Can be used for group BIb tile with maximum dimension is 300x600 and 3,0m high (bathroom)

## SUITABLE SUBSTRATES

- Cement mortar beds
- Cement plaster

## PACKAGING

25 kg/bag

## COLOUR

Grey

## COVERAGE

~1.5 kg/m<sup>2</sup> for 1mm thickness

## SHELF LIFE

Factory sealed containers of this product are guaranteed to be of first quality for six (6) months\* if stored off the ground in a dry area.

\* High humidity will reduce the shelf life of bagged product

## LIMITATIONS

- Install only at temperatures between 4°C and 35°C
- **DO NOT** use for moisture-sensitive stone (marble, some limestone and granite), resin-backed tiles. Instead, use suitable epoxy adhesives **Cerapoxy** or fast-setting cementitious tile adhesive **PorceRapid** in white color
- Contains Portland cement and silica sand. May irritate skin in case of prolonged contact with skin
- **DO NOT** take internally. Avoid breathing dust. Wear a respirator in dusty areas
- Use a white mortar when installing light-colored stones and translucent marble
- **DO NOT** use **TaiMen** for water tank and big swimming pool (Olympic size).. Instead, use premium adhesive **BuMaBond** or **BuMaFlex**
- Keep out of reach of children

## TÍNH CHẤT KỸ THUẬT SẢN PHẨM

## PRODUCT PERFORMANCE PROPERTIES

Các chỉ tiêu đánh giá Test	Tiêu chuẩn Test Method	Yêu cầu Specification	Kết quả Result
<b>Cường độ bám dính sau 28 ngày</b> Tensile adhesion strength (28 days)	TCVN 7899 EN 12004:17	≥ 0,5 N/mm <sup>2</sup>	<b>Đạt</b> Pass
<b>Cường độ bám dính sau khi ngâm trong nước (28 ngày)</b> Tensile adhesion after water immersion (28 days)	TCVN 7899 EN 12004:17	≥ 0,5 N/mm <sup>2</sup>	
<b>Cường độ bám dính với gạch nhóm BIII</b> Tensile adhesion strength with tile group BIII	TCVN 7899 EN 12004:17	<b>KQĐ</b> n/a	≥ 0,6 N/mm <sup>2</sup>
<b>Thời gian công tác (29°C)</b> Pot life (29°C)	n/a	n/a	<b>1.5 giờ</b> 1.5 hours
<b>Thời gian cho phép chỉnh gạch</b> Adjusting time	n/a	n/a	<b>05 phút</b> 05 minutes
<b>Thời gian cho phép chà ron</b> Time before grouting	n/a	n/a	<b>24 giờ</b> 24 hours

Các thông số trên có thể thay đổi mà không cần thông báo. Trên đây là kết quả của các phép thử thí nghiệm, kết quả trên thực tế có thể thay đổi phụ thuộc vào phương pháp thi công và điều kiện thi công

Specifications subject to change without notification. Results shown are typical but reflect test procedures used. Actual field performance will depend on installation methods and site conditions

## THI CÔNG

## Chuẩn bị bề mặt

- Nhiệt độ bề mặt phải đảm bảo từ 4°C đến 35°C
- Bề mặt phải chắc chắn và được vệ sinh sạch sẽ, loại bỏ các vết dầu mỡ, sơn, hợp chất bảo dưỡng và các loại tạp chất khác
- Nếu bề mặt gồ ghề hoặc chưa phẳng, cần được xử lý làm phẳng bởi vữa xi măng chuyên dụng
- Mặt bằng phải phẳng, sai lệch 2mm trong 2m
- Lau sạch bụi và làm ẩm bề mặt thi công, loại bỏ nước thừa trên bề mặt
- Đối với sàn bê tông mới, thi công ốp lát sau 28 ngày dưỡng hộ. Nếu thi công trên bề mặt bê tông sau 01 ngày dưỡng hộ sử dụng sản phẩm **BuMaFlex** hoặc sản phẩm **BuMaEco** trộn với phụ gia **Ceralastic**
- Bề mặt bê tông phải được làm nhám bằng biện pháp cơ học để tạo độ bám cho sản phẩm. Độ nhám bề mặt (CSP) đạt từ 2 đến 3 theo ICRI
- Độ chuyển vị của bề mặt dưới tác dụng của tĩnh tải và hoạt tải không được vượt quá giới hạn theo quy định trong từng trường hợp cụ thể
- Cường độ bám dính của bề mặt thi công phải đạt tối thiểu 0.5 MPa.

## Khe co giãn – TCNA mục EJ171

Việc chữa khe co giãn trong khu vực ốp lát và các cạnh xung quanh là điều cần thiết và bắt buộc. Tham khảo các đề xuất và hướng dẫn như sau:

- Trong nhà: tối đa 7.6m theo mỗi hướng
- Ngoài trời: 2.4 – 3.7m theo mỗi hướng
- Công tác ốp lát trong nhà nhưng tiếp xúc với ánh nắng mặt trời: tối đa 3.7m theo mỗi hướng
- Ốp lát trực tiếp trên nền bê tông chịu lực: tối đa 3.7m theo mỗi hướng
- Tất cả các khe co giãn, khe nhiệt, khe lún, mối nối bê tông cũ và mới, khe cắt sau, khe cách âm, khe

## INSTALLATION

## Surface preparation

- All surfaces should be between 4°C and 35°C
- Surface must be structurally sound, clean and free of all dirt, oil, grease, paint, concrete sealers or curing compounds
- Rough or uneven concrete surfaces should be made smooth with cementitious mortar
- All slabs must be plumb and true to within 2mm in 2m.
- Dry, dusty concrete slabs or masonry should be dampened, and excess water swept off
- Concrete slabs should be damp cured and 28 days old before application. For installation on new concrete slabs after 1 day cured (Green Concrete), using **BuMaFlex** or mix **BuMaEco** with tile adhesive additive **Ceralastic**
- Concrete surfaces must be mechanically roughened prior to application to provide mechanical bond. All substrates must have minimum ICRI CSP 2 to 3
- Substrate deflection under all live, dead and impact loads, including concentrated loads, must not exceed limitations.
- Tensile adhesive of applied surface must be at least 0.5MPa

## Movement Joint – TCNA detail EJ171

Perimeter and field movement joints within a tile installation are essential and required. Please follow recommendations and guidelines as below:

- Interior: maximum of 7.6m in each direction
- Exterior: 2.4 – 3.7m in each direction
- Interior tilework exposed to direct sunlight (heat) or moisture: maximum of 3.7m in each direction
- Above-ground concrete slab structure: maximum of 3.7m each direction
- All expansion, control, construction, cold, saw-cut, isolation, contraction, and seismic joints in the structure

kháng chấn phải được thực hiện xuyên suốt từ kết cấu cho đến bề mặt gạch ốp lát kể cả tường

- Tham khảo hình ảnh cuối tài liệu

### Độ phủ của vữa

- Độ phủ của vữa phải đảm bảo để tránh các hiện tượng nứt vỡ do lỗ rỗng bên dưới gạch và đá
- Vữa phải đảm bảo được bao phủ các cạnh và góc của các viên gạch và đá.
- Chọn đúng bay răng cưa để đảm bảo vữa phủ 100% diện tích bề mặt gạch, đá và bề mặt nền.
- Nên trét bề mặt sau để đảm bảo được yêu cầu trên

### Trộn vữa

- Cho 6.0 đến 6.25 lít nước sạch vào thùng
- Đổ từ từ 25kg vữa vào và trộn đều
- Sử dụng máy trộn có tốc độ chậm (~300-600v/phút) trộn cho đến khi sản phẩm đạt đồng nhất. Tránh trộn quá lâu
- Chờ cho vữa phản ứng 3 - 5 phút sau đó trộn lại
- Trong quá trình thi công, nếu bột hơi khô, trộn lại nhưng không thêm nước

### Thi công

- Dùng cạnh phẳng của bay răng cưa trải và đè một lớp mỏng vữa lên bề mặt nền cần ốp lát
- Đổ thêm vữa và dùng mặt răng để kéo vữa theo một hướng nhất định
- Chỉ đổ vữa trong một khoảng diện tích nhỏ (1 - 2m<sup>2</sup>) để thi công trước khi bề mặt vữa khô tạo màng.
- Đặt gạch lên bề mặt vữa còn ướt, đẩy viên gạch lui tới theo hướng vuông góc với đường vữa để vữa được đè nén và dàn đều nhằm đạt độ phủ cao nhất. Để đảm bảo độ tiếp xúc và bao phủ của vữa đối với mặt gạch và mặt nền nên định kì lật một vài viên để kiểm tra độ bao phủ có đạt hay không
- Loại bỏ lượng vữa thừa ra khỏi đường ron nhằm đạt được 2/3 chiều dày viên gạch để chà ron.

### Chà ron

- Công tác chà ron sẽ được thực hiện sau 24h. Sử dụng hệ thống keo chà ron mịn **Ceracolor** (trộn với **Ceracolor Admix** hoặc nước), **Ceracolor USG**, **Ceracolor USG EXTRA**, keo chà ron chứa cát **Ceracolor SG** hoặc keo epoxy **Cerapoxy**
- Tham khảo tài liệu kĩ thuật của sản phẩm keo chà ron để có thêm thông tin chi tiết

### Bảo vệ bề mặt gạch lát

- Để tránh làm hư hỏng gạch ốp lát, công tác lát gạch chỉ được thực hiện khi các công tác về kết cấu, xây dựng các vách ngăn, và các công tác hoàn thiện ở trên như lắp đặt trần, sơn, cơ điện đã hoàn thiện
- Không đi lại trên bề mặt hoàn thiện khi vữa chưa đóng rắn. Sau khi vữa đóng rắn, bề mặt phải được bảo vệ bằng tấm ván gỗ dán hoặc ván dăm dày 20mm đặt trên giấy kraft không ó màu

should continue through tilework, including such joints at vertical surfaces.

- Refer pictures at the end of TDS for detail

### Mortar coverage

- Mortar coverage must be sufficient to prevent cracks resulting from voids in the setting bed
- Mortar coverage is to be evenly distributed to support edges and corners
- Choose a typical notched trowel to achieve 100% mortar contact to both the tile and substrate.
- It may be necessary to back-butter tiles in order to reach requirement

### Mixing

- Pour 6.0 – 6.25L of potable water into a clean pail
- Gradually add 25kgs of powder while slowly mixing
- Use a low-speed mixing drill (about 300-600 rpm). Mix thoroughly until mixture becomes a smooth, homogenous. Avoid prolonged mixing
- Let mixture stand (“slake”) for 3 - 5 minutes, remix
- During application time, if mixture becomes heavy or stiff, remix without adding more water

### Application

- Use flat side of the trowel, pressing firmly to work into surface
- Apply additional mortar, combing it in a single direction with the trowel’s notched side
- Spread mortar only in small area (1 - 2m<sup>2</sup>) adequately to install tiles before it skins over, cause of debonding problem
- Place the tiles firmly into the wet mortar. Push the tiles back and forth in a direction perpendicular to trowel lines, to collapse the mortar ridges and to help achieve maximum coverage. Ensure proper contact between mortar, tile and substrate by periodically lifting a few tiles to check for acceptable coverage
- Remove excess mortar from the joint areas so that at least 2/3 of the tile depth is available for grouting

### Grouting

- Grout installation after a minimum of 24 hours curing time. Grout with UnSanded Grout **Ceracolor** (mix with water or **Ceracolor Admix**), **Ceracolor USG**, **Ceracolor USG EXTRA**, Sanded Grout **Ceracolor SG** or epoxy grout **Cerapoxy**.
- Refer tile grout technical datasheet for more information and guide

### Protecting new tilework

- To avoid damage to finished tilework, schedule floor installation to begin only after all structure work, building enclosure, and overhead finishing work, such as ceilings, painting, mechanical work, are completed
- Keep all traffic off finished tile floors until they have fully cured. Builder shall provide up to ¾” thick plywood or OSB protection over non-staining Kraft paper to protect floors after installation materials have cured

▪ Việc che phủ nền bằng tấm nylon hoặc tấm gỗ dán tiếp xúc trực tiếp với nền sẽ ảnh hưởng xấu đến quá trình đóng rắn của hỗn vữa xi măng được bổ sung phụ gia latex hoặc polymer

#### Vệ sinh

▪ Sản phẩm có độ bám dính rất cao (ngay cả trên bề mặt kim loại) nên rửa sạch dụng cụ thi công trước khi sản phẩm đóng rắn  
 ▪ Sau khi sản phẩm đóng rắn chỉ có thể làm sạch bằng biện pháp cơ học

#### HƯỚNG DẪN AN TOÀN

▪ Trong trường hợp sản phẩm văng vào mắt, rửa dưới vòi nước chảy trong 10-15 phút.  
 ▪ Mang găng tay, thiết bị bảo vệ mặt và mắt, quần áo bảo hộ.

#### MIỄN TRỪ

▪ Thông số kĩ thuật, đề xuất trong tài liệu này dựa trên kiến thức và kinh nghiệm tốt nhất của chúng tôi tại thời điểm ban hành  
 ▪ Các thông số này được cung cấp để người sử dụng xem xét và đánh giá. Người sử dụng có trách nhiệm tiến hành các thử nghiệm riêng để đánh giá mức độ phù hợp của sản phẩm với yêu cầu  
 ▪ Các thông số và đề xuất này sẽ bị ảnh hưởng tùy theo điều kiện công trường và tay nghề của đơn vị thi công  
 ▪ Vì chúng tôi không kiểm soát điều kiện công trường và quá trình thi công, chúng tôi không chịu trách nhiệm đối với bất kì tổn thất hoặc thiệt hại có thể phát sinh. Chúng tôi có quyền cập nhật lại thông tin bất cứ lúc nào mà không cần báo trước về chương trình nghiên cứu và phát triển của chúng tôi  
 ▪ Bản cập nhật mới nhất sẽ được cung cấp khi có yêu cầu của người sử dụng

#### DỊCH VỤ TƯ VẤN KỸ THUẬT/ MUA HÀNG

Mọi thắc mắc về thông tin sản phẩm vui lòng liên hệ

#### CÔNG TY TNHH BUMATECH

**Văn phòng:** 154/1/5 Cống Lở, Phường 15, Quận Tân Bình, Thành phố Hồ Chí Minh

**Nhà xưởng:** 820 Ấp Chánh, Xã Đức Lập Hạ, Huyện Đức Hòa, Tỉnh Long An

Kỹ thuật : 028. 3910 0814

Mua hàng : 028. 3868 3803

Email : [info@bumatech.com.vn](mailto:info@bumatech.com.vn)

Website : [www.bumatech.com.vn](http://www.bumatech.com.vn)

▪ Covering the floor with polyethylene or plywood in direct contact with the floor may adversely affect the curing process of grout and latex/ polymer modified Portland cement mortar

#### Cleaning

▪ Due to high adhesion strength of this product (even on metals), tools should be washed before mixture becomes harden  
 ▪ Once mixture setting, cleaning can only be carried out by mechanical method

#### SAFETY PRECAUTIONS

▪ In case of contact with the eyes, rinse with running water (10-15min)  
 ▪ Wear protective gloves, clothing and eyes and face protection.

#### DISCLAIMER

▪ Technical details and recommendations contained in this product datasheet correspond to the best of our knowledge and experiences at the time of printing  
 ▪ This detail offered for user's consideration and evaluation. It is the responsibility of the user to conduct their own tests to validate the suitability of the products for their requests  
 ▪ Technical details and recommendations can be changed by site condition and workmanship of applicators.  
 ▪ As we have no control over site conditions and the execution of the work, we accept no liability for any loss or damage which may rise as a result thereof. We also reserve the right to update the information at any time without prior notice to you to reflect our ongoing research and development program  
 ▪ The newest technical data sheet will be supplied upon user request

#### TECHNICAL SERVICES/ AVAILABILITY

Information is available by calling

#### BUMATECH CO., LTD

**Office:** 154/1/5 Cong Lo, Ward 15, Tan Binh District, Ho Chi Minh City

**Factory:** 820 Chanh Hamlet, Duc Lap Ha Ward, Duc Hoa District, Long An Province

Technical : 028. 3910 0814

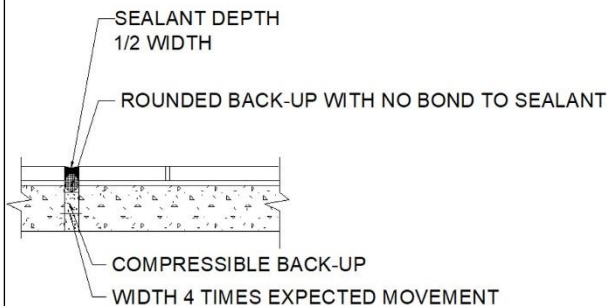
Sale : 028. 3868 3803

Email : [info@bumatech.com.vn](mailto:info@bumatech.com.vn)

Website : [www.bumatech.com.vn](http://www.bumatech.com.vn)

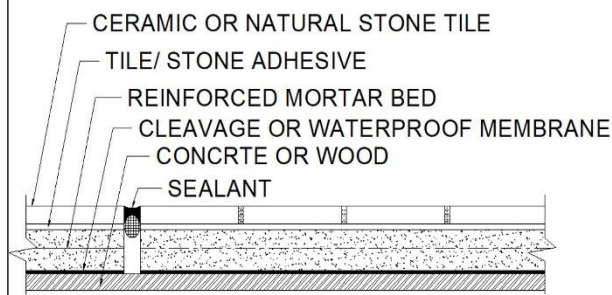
**EJ171-17**

**Expansion Joint**



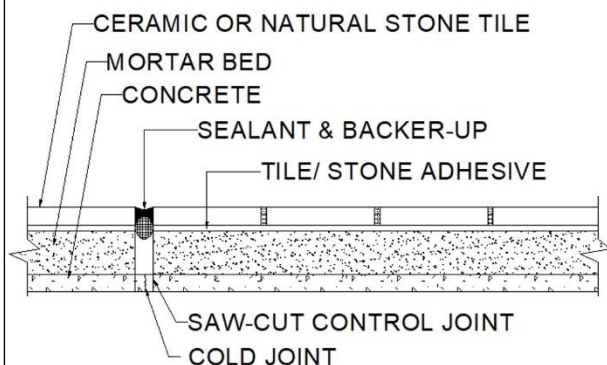
**EJ171C-17**

**Expansion Joint**



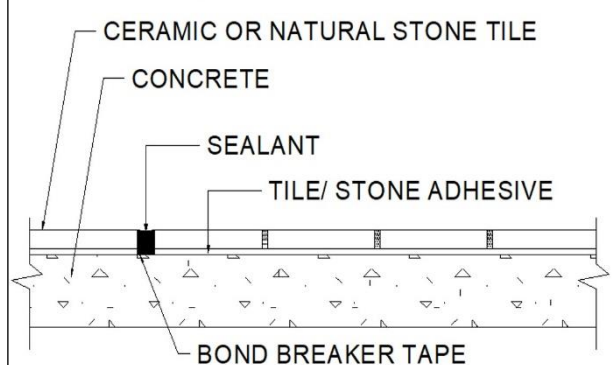
**EJ171A-17**

**Construction Joint**



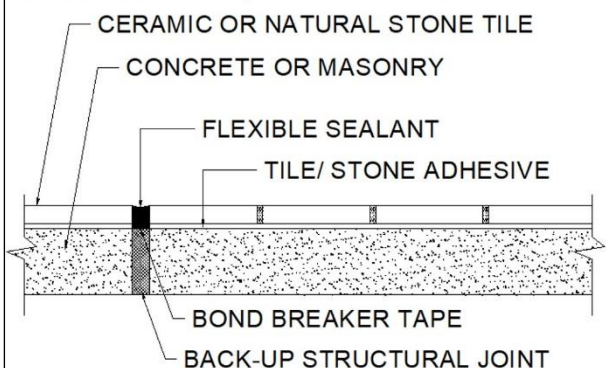
**EJ171F-17**

**Generated Movement Joint**



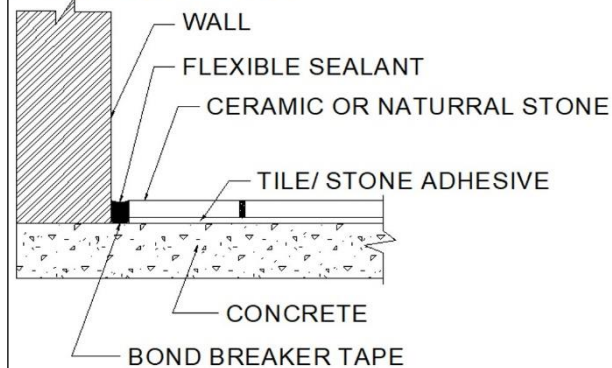
**EJ171D-17**

**Isolation/ Expansion Joint**



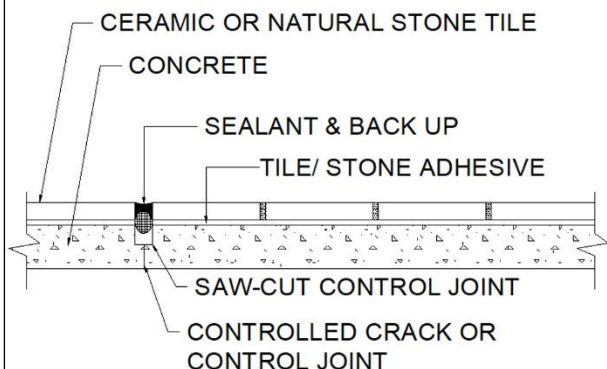
**EJ171G-17**

**Perimeter Joint**



**EJ171B-17**

**Constraction Joint**



**EJ171I-17**

**Perimeter Joint**

